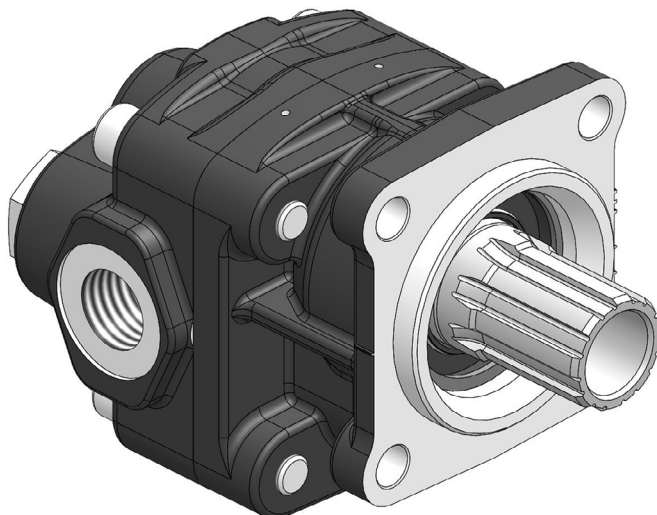


# Pompes à engrenages NPK ISO

Par la présente nous avons le plaisir de vous informer que la gamme de pompes à engrenages **NPK** série - a été enrichie de la **version ISO**.



## Fiche technique

Type de pompe	Déplacement	Code		IN	OUT	Pression			Vitesse max en continu	Vitesse max. en intermittence	Vitesse min.	Poids									
						P1	P2	P3													
		Droite	Gauche	ISO 228	ISO 228	bar	bar	bar	rpm	rpm	rpm	Kg									
<b>NPK-10</b>	10,5	10505010103	10505010112	G 1/2	G 1/2	290	320	330	2200	3000	300	7,7									
<b>NPK-16</b>	15,8	10505010167	10505010176	G 3/4	G 1/2							280	290	300	8,3						
<b>NPK-20</b>	19,8	10505010201	10505010210			G 1	G 3/4	275							280	290	8,6				
<b>NPK-25</b>	25	10505010256	10505010265	230	250												260	9,3			
<b>NPK-32</b>	32	10505010327	10505010336															200	230	250	9,9
<b>NPK-40</b>	40	10505010407	10505010416																		10,6
<b>NPK-46</b>	45,2	10505010461	10505010470			11,2															

P1=Pression max. en continu  
P2=Pression max. en intermittence  
P3=Pression max. de pointe

(100%)  
(20 sec.max.)  
(6 sec.max)



**Collegamenti:**  
[Fiche technique](#)

Notre service technique commercial est à votre disposition pour toute information complémentaire.